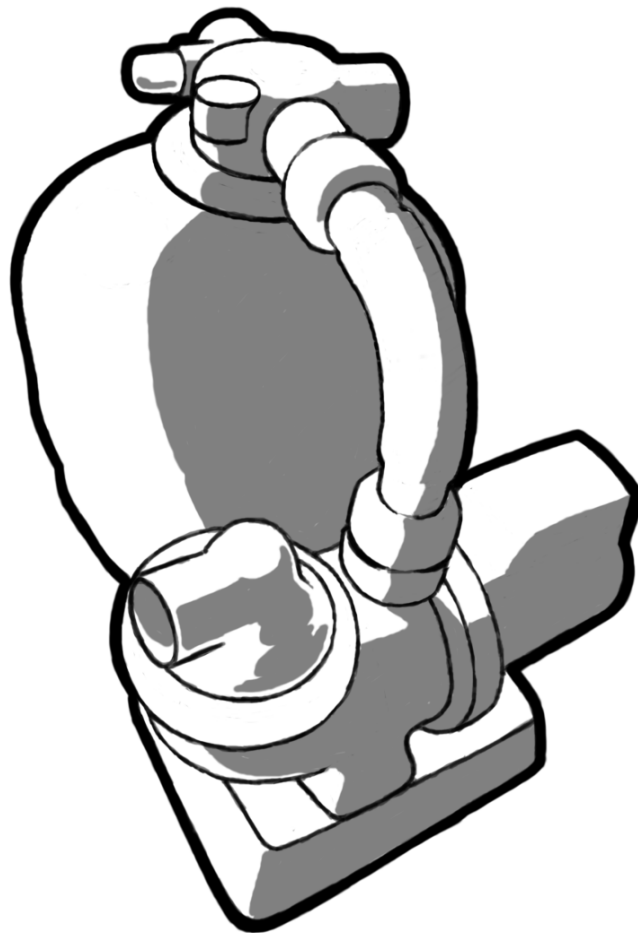


# Hydro FSU8 suodatinlaitteisto

## Hydro FSU8 filteranläggning

**KÄYTTÖOHJEET**  
**BRUKSANVISNING**

**sivu 2**  
**sidan 13**



**Tutustu huolella ja säilytä ohjeet tulevaisuutta varten.**  
**Läs noggrant igenom och spara anvisningarna för framtida behov.**

## KÄYTTÖOHJEET

### Yleistä

Näiden ohjeiden kaikki kohdat on luettava huolellisesti läpi ja kaikki ohjeet huomioitava. Ennen asennustöiden alkua tulee suodatinlaitteen täydellinen toimitus ja kaikkien osien moitteeton kunto tarkistaa. Emme vastaa jo asennettujen osien reklamoiduista vaurioista! Pidätämme itsellemme oikeuden muutoksiin teknisen kehityksen nimissä. Tuote on tarkoitettu vain yksityiseen ulkokäyttöön.

## PAKKAUKSEN SISÄLTÖ

### Läpivienti & letkusarja

Mikäli olet hankkinut mukaan myös läpivientisarjan sen sisältö vaihtelee tynnyri tyypeittäin. Katso sen ohjeet sarjan pakkauksesta.

## ASENNUS

### Läpivientien asennus

Mikäli olet ostanut suodattimen jälkikäteen tai jonkin toisen valmistajan altaaseen, tulee sinun asentaa läpiviennit altaaseen, ennen varsinaisen asennuksen aloitusta. Imun ja paluun suunnilla ei ole suodatuksen kannalta juuri merkitystä, joten ne kannattaa asentaa altaan ja läpivientisetin ohjeiden mukaan. Letkut liitetään läpivientien letkuliittimiin soveltuvalle 38mm sisämitallisella letkulla ja letkukiristimillä (suodattimeen soveltuu myös sisämitaltaan pienempi 32mm letku).

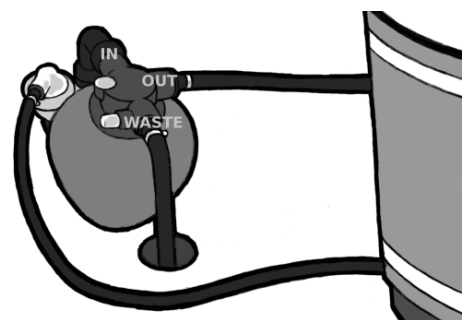
Läpivientisarjassa voi olla sulut tai ne voivat olla pelkät letkut. **Huomaa, että pumppua ei saa pyörittää sulkujen ollessa kiinni, ettei pumppu vaurioidu pyöriessään tyhjänä.**

### Yleistä

Suodattimen pumppu tulee kytkeä 220 voltin 50Hz pistorasiaan. Pumpun pistokkeessa on sisäänrakennettu vikavirtasuoja.

**Suodatinta ei saa käyttää kylvyn aikana, vaan se tulee irrottaa pistorasiasta!**

Suodatinyksikkö tulisi asentaa mahdollisimman lähelle allasta ja mielellään 50cm altaan vedenpinnan alapuolelle. Käytännössä yhdistelmän tulee olla asetettuna samalle tasolle altaan kanssa tai hieman alemmaksi. Varmista, että vesi pääsee virtaamaan vapaasti pois suodattimen asennuspaikasta. Poistuva vesi tulee "WASTE" putkesta. Älä kierrä letkuliittimiä väkisin liian pitkälle.



## Suodatinta ei saa kytkeä päälle altaan ollessa tyhjä.

Mikäli laitteen sähköjohto on vioittunut, tulee se vaihtaa ammattimaisen sähköasentajan toimesta.

## Hiekan asennus

Mikäli suodatinmassana käytetään hiekkaa tulisi käyttää piihiekaa, jonka raekoko on 0,5 ja 1,0 mm välillä. Täyttömäärä on 2/3 säiliön tilavuudesta.

Aseta suodatin tasaiselle ja vakaalle alustalle, niin lähelle allasta kuin mahdollista. Kun suodatin on paikallaan, täytä se hiekalla seuraavasti:

1. Huolehdi, että keskusputken alaosa tulee keskelle tankkia. Imusiivilän on oltava keskusputken alaosassa.
2. Pidä keskusputki suojattuna mukana tulevalla muovitulpalla
3. Täytä puoli tankkia vedellä pehmentääksesi hiekan kaatoa.
4. Täytä sitten hiekalla 2/3 tankista, keskitä keskusputki jos tarve. Varo laittamasta hiekkaa keskusputkeen.
5. Tasoita hiekka ja varmista että keskusputki on keskellä.
6. Siirry kohtaan ohjausventtiilin asennus.



## Kuitusuodatusmassan asennus

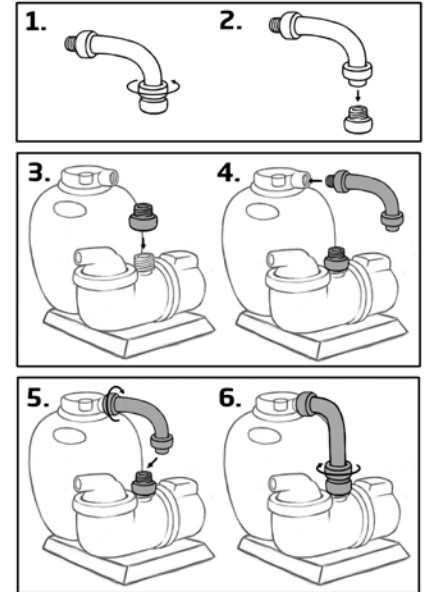
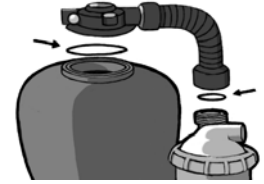
Mikäli tarkoituksena on käyttää suodatusmassana kuitupalleroita. Aseta suodatin tasaiselle ja vakaalle alustalle, niin lähelle allasta kuin mahdollista. Kun suodatin on paikallaan, täytä se palleroilla seuraavasti:

1. Huolehdi, että keskusputken alaosa tulee keskelle tankkia. Imusiivilän on oltava keskusputken alaosassa.
2. Pidä keskusputki suojattuna paikalla olevalla muovitulpalla.
3. Kaada/asettele 160g pussi palleroita tasaisesti säiliöön painamatta niitä kasaan.
4. Siirry kohtaan ohjausventtiilin asennus.



## Ohjausventtiilin asennus

1. Ota suojus pois keskusputkesta
2. Aseta iso o-renkas paikalleen ja tarkasta, että tiiviste on puhdas hiekasta ja asenna keskusventtiili. Keskusputki pitää osua ohjausventtiin alaosan reikään.
3. Kiinnitä kiristysrenkas löysästi, jotta voit kääntää venttiin oikeaan asentoon,
4. Kiristä kiristysrenkas varovasti sopivaan tiukkuuteen. Liian kova kiristys saattaa vahingoittaa tankkia tai ohjausventtiiliä.
5. Kiinnitä painemittari varovasti paikalleen ja tarkista o-renkas.
6. Kiinnitä tarkastuslasi tiivisteineen varovasti paikalleen.



Ohjekuva keskusputken liittämisestä

## PUTKILIITOKSET

Pumpun painepuoli (yläpuoli) liitetään suodattimen keskusventtiin tuloon (IN / PUMP). Katso että keskusventtiin tulo ja pumpun painepuolen lähtö ovat linjassa.

Pumpun imupuolelle esisuodattimen päälle (etupää) siihen altaasta tuleva imuletku.

Suodattimen ohjausventtiin ulosottoon (OUT / RETURN) liitetään altaan ylempään eli paluuletkuun.

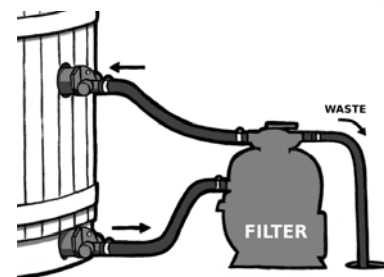
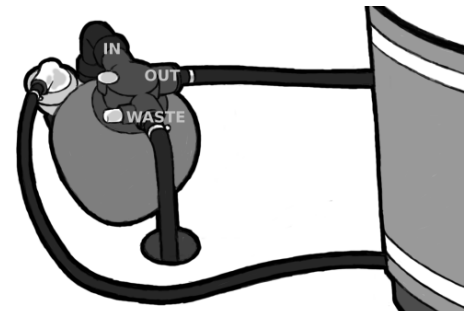
Suodattimen viemäriputki (WASTE) ohjataan viemäriin. (Tätä varten voidaan käyttää osaa kytkentäsarjan letkusta tai hankkia lisää 38mm sisämitallista letkua.)

### HUOM!

**Putkia asennettaessa on käytettävä kierteissä putkitekniikkaa, paitsi liitoksissa joissa on o-renkas. Kiristä kierteet varovasti, jotta keskusventtiili ei vaurioidu.**

**Huolehdi putkien tuennasta, jotta ne eivät rasita suodatintankkia tai keskusventtiiliä.**

Keskusventtiin liitetään letkuliittimet ja niihin tulee letkuliittimissä olevat o-renkaat, nämä tulevat liittimiin OUT / RETURN ja WASTE.



# KÄYTTÖ

## Pumpun siemenvesi

Päästä kaikki ilma pois putkistosta.

Jos allas on pumppua korkeammalla niin pumppuun tulee siemenvesi automaattisesti kun venttiilit ovat auki.

Jos pumppu ei täyty, avaa etusuodatin ja täytä se ja pumppu vedellä.

Puhdista etusuodatinkori ja tarkista tiivisteet ja lukitse etusuodatinkotelo.

HUOM! Kiristä etusuodattimen kansi vain käsin. Nyt pumpun pitäisi alkaa pumpata, aika veden virtaamisen alkamiseen vaihtelee imuputkien pituudesta ja korkeudesta riippuen.

## Yleistä

Suodatin tulee käyttää niin, että se kierrättää altaan veden muutamaan kertaan suodattimen läpi yhdellä käyttökerralla. Ja tämä tulee toistaa muutamia kertoja viikossa. Eli käytännössä 2-3 kertaa viikossa 2-3 tuntia, tietenkin altaan koon ja käyttöasteen mukaan.

Uima-altaissa sitä tulee käyttää joka päivä ja niissä myös suodatusmassan pesu ja huuhtelu tulee suorittaa useammin, vähintään kaksi kertaa kuukaudessa.

## Tärkeää!

**Pumppu pitää sammuttaa aina ennen käyttövivun kääntöä.**

**Pakkasvaurion mahdollisuuden ollessa voimassa on suodatinlaitteet tuotava sisään lämpimään varastoon. Ja altaan liitosreijät suljetaan tulpilla.**

**Takuu ei korvaa jäätymisen aiheuttamia rikkoutumisia.**

**Jotta pumppu ei vaurioidu ja toimii kunnolla, tulee etusuodatin puhdistaa säännöllisesti.**

**Älä avaa mitään ruuveja pumpun käydessä.**

**Pumppu ja suodatin ovat paineen alaisia järjestelmiä, jonka käytössä tulee noudattaa huolellisuutta ja varovaisuutta, sillä paineesta irtoava osa voi aiheuttaa vahinkoja.**

Suodattimen käyttökahva tulee kääntää SELECT asentoon ennen toiminnon vaihtoa ja lukita toiminnon kohdalla LOCKED asentoon.



## **Mikäli suodatusmassana käytetään hiekkaa, tulee hiekka pestä ennen käyttöä seuraavasti:**

1. Täytä pumpun etusuodatin vedellä

HUOM! Pumpua ei saa käynnistää ilman vettä, se voi johtaa akselin tiivisteiden vaurioitumiseen.

2. Käännä käyttövipu pesuasentoon (BACKWASH).

3. Käynnistä pumpu. Kun pumpu on imenyt ilman pois imuputkesta (1-3 minuuttia) ja vesi virtaa keskusventtiilin poistopuolen tarkastuslasissa. Huuhtelee noin 1 minuutti tai kunnes vesi tarkastuslasissa on kirkasta.

4. Pysäytä pumpu

5. Käännä käyttövipu huuhtelu (RINSE) asentoon ja käynnistä pumpu n. 20 sekunniksi tai kunnes vesi tarkastuslasissa on kirkasta.

6. Pysäytä pumpu ja käännä käyttövipu suodatus (FILTER) asentoon, joka on normaali suodatuksen käyttöasento.

## **Etusuodattimen puhdistus**

Etusuodattimen koriin kertyy karkeampaa likaa ja se tukkeutuu ajan myötä, siksi se on hyvä tarkastaa ja tyhjentää säännöllisesti. Pysäytä pumpu, avaa kansi, tyhjennä ja pese suodatinkori, aseta se takaisin ja kiristä kansi vain käsin.



## Käyttöasennot

### Suodatus (FILTER)

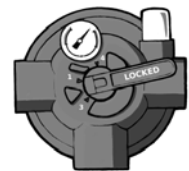
Pumpun ollessa poissa päältä, käännä käyttövipu suodatus (FILTER) asentoon. Käynnistä pumppu. Suodatuksen aikana on suositeltavaa seurata painemittaria säännöllisin väliajoin, sillä se kertoo suodattimen tukkeutumisen. Kun paine nousee n. 1 bariin, niin suodatin tulee pestä, ohjeet kodassa Pesu. Pesu tulee tehdä aiemminkin jos veden virtaus heikkenee merkittävästi. Normaali paine suodatuksen alkaessa on 0,6 bar. (ilmoitetut paineet ovat ohjeellisia)



### Pesu (BACKWASH)

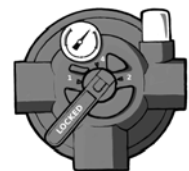
Suodatinmassaan muodostuu tuhansia kanavia, joihin vedessä olevat epäpuhtaudet jäävät suodatuksessa. Vapaiden kanavien määrä, joissa vesi pääsee virtaamaan, vähenee suodatuksessa jatkuvasti. Tästä syystä paine kasvaa tasaisesti kunnes se nousee n. 1 bariin. Tässä paineessa suodatusmassa ei enää pysty keräämään epäpuhtauksia ja se pitää puhdistaa seuraavasti:

Käännä käyttövipu pesu (BACKWASH) asentoon ja venttiilit avoinna käytä pumpua kaksi minuuttia, tai kunnes ulos tuleva vesi on jälleen kirkasta. Tämän jälkeen kaikki lika, joka tukki suodatinta on valunut ulos sieltä. (ilmoitetut paineet ovat ohjeellisia)



### Huuhtelu / tyhjennys (RINSE)

Pesun (BACKWASH) jälkeen suodattimen putkistossa on sameaa vettä, joka tulee huuhdella ulos ennen suodatuksen aloitusta. Heti pesun (BACKWASH) loputtua käännä vipu huuhtelu (RINSE) asentoon ja käynnistä pumppu minuutiksi, tai kunnes vesi on kirkasta. Tämän jälkeen vaihda vipu suodatus (FILTER) asentoon ja normaalikäyttöön. Altaan voi myös tyhjentää tällä asennolla, jolloin vesi pumpataan (WASTE) ulostuloon.



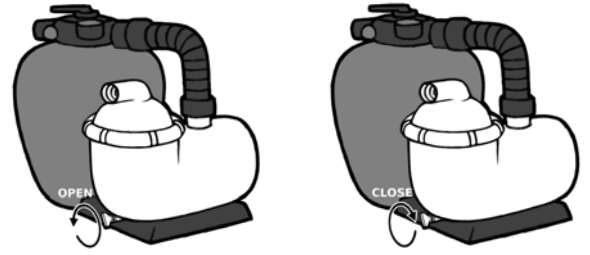
### Suljettu (CLOSED)

Kuten nimestä voi päätellä (CLOSED) asennossa suodattimesta vesi ei pääse pumppuun, jolloin pumpun etusuodatin voidaan avata puhdistusta varten.



## Talvityhjennys

Kun suodatin laitetaan talvisäilytykseen, pitää se mielellään sijoittaa lämpimään, jotta vältetään pakkasvaurioilta. Mutta sitä ennen on syytä tyhjentää suodatin kokonaan vedestä. Pumppu voidaan tyhjentää etureunan tyhjennystulpan kautta. Avataan tulppa, annetaan veden juosta ulos, kallistetaan varmuuden vuoksi ja suljetaan lopuksi kun kaikki vesi on valunut ulos.



## Suodatusmassan vaihto

Riippuen suodatusmassasta ja altaan kuormituksesta, tulee suodatusmassa vaihtaa riittävän usein. Kirami suodatuskuidulle suositeltu vaihtoväli on 6 kuukautta. Käytettäessä hiekkaa sitä voidaan yleensä käyttää koko vuosi.

## KEMIALLINEN PUHDISTUS

Kun allas on täytetty vedellä tarkistetaan veden pH-arvo ja säädetään tarvittaessa oikeaan tasoon 7,0 - 7,4 käyttä tähän tarkoitettua testeriä tai testiliuskoja. Jos pH-arvo on liian alhainen lisää pH+ ja jos arvo on liian korkea lisää pH-.

Desinfointiin voidaan käyttää happipohjaisia kemikaaleja, mikäli allas on alle 6000 litran kokoinen. Kemikaalien käyttömäärät on ohjeistettu niiden pakkauksissa. Isommissa ja julkisessa käytössä olevissa altaissa tulee käyttää klooripohjaisia desinfiointiaineita. Näiden annosteluohjeet löytyvät kyseisistä pakkauksista.



## YLEISIMMÄT ONGELMAT SUODATUKSESSA

Ongelma	Syy	Ratkaisu
Suodattimesta tulee läpi vain vähän vettä.	Suodatin on tukossa.	Puhdista suodatin suorittamalla Pesu.
	Pumpun moottori käy väärään suuntaan.	Tarkista suodattimen kyljen nuolesta mihin suuntaan moottorin tulisi pyöriä. Jos se ei täsmää, käännä moottorin kytkentä.
Imu on heikko.	Venttiili kiinni	Tarkista läpivientiventtiilit ja avaa jos suljettuna.
	Imuputket ovat tukossa	Puhdista putket.
	Etusihdissä roskaa joka tukkii pumpun imun. (saattaa näyttää tyhjältä käydessä, kun roskat imeytyvät pumpun eteen)	Puhdista pumpun etusihti.
Paine nousee nopeasti suodatuksen aikana	Vesi on liian sameaa. pH on korkea.	Pienennä pH arvoa.
Paine vaihtelee huomattavasti	Pumppu saa ilmaa.	Tarkista vuodot suodattimessa ja imuputkissa
Liitokset vuotavat	Löysä kiristys, puutteellinen putkitekniikka tai o-rengas huonosti.	Liitos tyypistä riippuen kiristä, tai puhdista ja kiristä tarpeen mukaan. Muovikierteitä ei saa laittaa liian tiukkaan, koska ne voivat haljeta helposti.  Huomaa että jotkin liitokset saattavat hieman tiputtaa vettä, eikä siitä ole haittaa käytössä.

## TAKUU

Myönnämme tuotteelle 12 kuukauden takuun materiaali- ja valmistusvirheille. Takuu on voimassa kun käyttäjä on tutustunut tuotteen käyttöohjeisiin ja noudattaa niitä.

HUOM! Yllämainitusta poikkeaa kaupallisiin tarkoituksiin käytettäville tuotteille myönnetty 6 kuukauden takuu aika.

- Takuu ei koske normaalia käytöstä aiheutunutta kulumista.
- Takuu ei myöskään korvaa käyttövirheistä aiheutuneita vaurioita.
- Takuu ei korvaa mitään pakkasen aiheuttamia vaurioita, koska ne voidaan välttää oikealla käytöllä.
- Takuu ei kata mitään välillisiä kuluja, esim. terassin rakentamisia tai purkuja.
- Takuu ei koske virheellisistä kemikaalien käytöstä aiheutuvista mahdollista syöpymistä. Erityisesti pH arvo tulee pitää kohdalla ja kemikaalien annostukset eivät saa olla liian suuria.

## TUOTTEEN HÄVITTÄMINEN

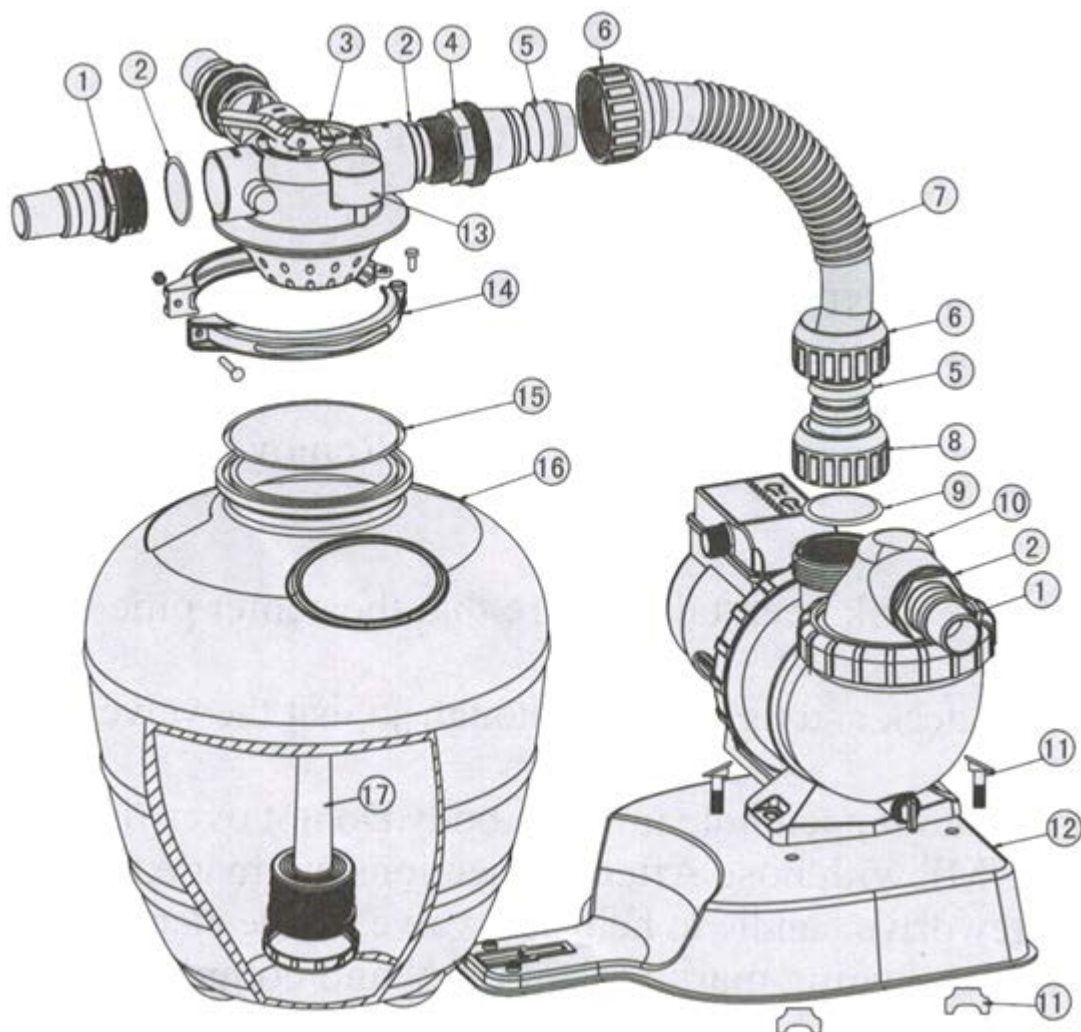
Tuotteen metalliset osat tulee viedä metallinkierrätykseen ja puuosat voidaan hävittää polttamalla. Sähköosat kuuluvat sähkölaitteiden kierrätykseen ja muut osat kuuluvat sekajätteeseen.

## NAUTINNOLLISIA KYLPYHETKIÄ TOIVOO KIRAMI OY!

Pidätämme oikeudet muutoksiin tuotteessa ilman erillistä ilmoitusta.

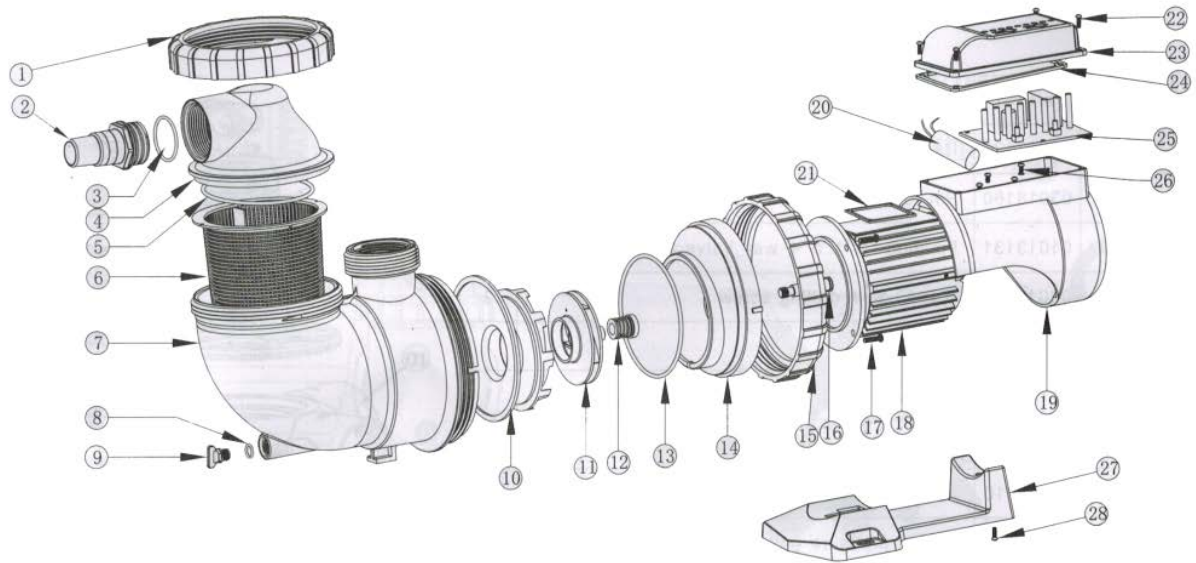


# Suodattimen räjäytyskuva



Nro	Osanumero	Kuvaus	Määrä
1	01013051	32mm & 38mm letkuliitin	3
2	02020013	O-rengas	4
3	88281105	4-tie ohjausventtiili	1
4	01013047	Letkuadapteri	1
5	02011026	Letkun sovitinholkki	2
6	01013046	Letkun kiristysmutteri	2
7	01370011	Pumpun ja ohjausventtiilin väliletku	1
8	01013049	Letkuadapteri kiristysmutterilla	1
9	02011104	O-rengas pumpun päälle	1
10	88027701	Pumppu AMU020P etusuodattimella	1
11	89033601	Pumpun kiinnitysruuvi & mutteri	2
12	01111105	Laitealusta	1
13	06021014	Painemittari + o-rengas	1
14	89033602	Kiristinlukko + ruuvi ja mutteri	1
15	02010045	O-rengas säiliön kanteen	1
16	01331061	Suodatussäiliö	1
17	59033603	Keskusputki	

# Pumpun räjäytyskuva



Nro	Osanumero	Kuvaus	Määrä
1	01021067	Etusuodattimen kannen kiristysmutteri	1
2		Letkuliitin 1 1/2" - 38/32	1
3		O-renkas 1 1/2" liitokseen	1
4	01041045	Läpinäkyvä etusuodattimen kansi	1
5	02020049	Kannen o-renkas	1
6	01111104	Etusuodattimen suodatuskori	1
7	01021070	AMU pumpun runko	1
8	02020014	O-renkas	1
9	01111017	Tyhjennystulppa	1
10	01111103	Tulpan o-renkas	1
11	01311044	Juoksupyörä AMU020P pumpulle (220V/50Hz)	1
12	04015002	1/2" metalli tiiviste	1
13	02020011	O-renkas laipalle	1
14	01021069	Laippa	1
15	01021068	Rungon kiinnitysmutteri	1
16	02011156	Moottorin tiiviste	1
17	03011067	Laipan ruuvi	4
18	04020101	AMU020P moottori (220V/50Hz)	1
19	01321019	Tuulettimen kansi	1
20	04016030	Kondensaattori AMU020P (220V/50Hz)	1
21	02020048	Kannen tiiviste	1
22	03011007	Kytentälaatikon ruuvi	4
23	01321018	Kytentälaatikko	1
24	02020012	Kytentälaatiokn tiiviste	1
25	04015041	Piirilevy AMU020P	1
26	03011100	Ruuvi	4
27	01111102	Alusta	1
28	03011006	Alustan ruuvi	1

## BRUKSANVISNING

### Allmänt

Läs noggrant igenom alla punkter i denna bruksanvisning och följ anvisningarna.

Innan monteringsarbetet påbörjas, ska man kontrollera att leveransen är komplett och alla delar felfria. Vi ansvarar inte för reklamation av skador på redan monterade delar!

Vi förbehåller oss rätten till ändringar inom ramen för teknisk utveckling.

Produkten är avsedd endast för privat utomhusbruk.

## FÖRPACKNINGENS INNEHÅLL

### Genomföringssats med slang

Om du även skaffat en genomföringssats kan innehållet variera beroende på vilken typ av badtunna den är avsedd för. Se anvisningarna i genomföringssatsens förpackning.

## MONTERING

### Montering av genomföringar

Om du har skaffat filtersystemet i efterhand eller till en annan tillverkares badtunna, ska du montera genomföringarna i badtunnan innan du monterar filtersystemet. För filtreringen har det inte någon större betydelse hur sug- och returslangarna är kopplade, så det lönar sig att montera dem enligt anvisningarna för badtunnan och genomföringssatsen. Till genomföringarnas slangkopplingar ansluts lämpliga (38 mm innerdiameter) slangar med slangklämmor (till filtret passar även en smalare slang med 32 mm innerdiameter).

Genomföringssatsen kan innehålla avstängningsmekanismer, men kan också vara utan dem.

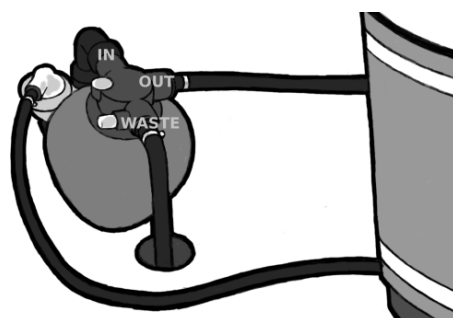
**Observera, att pumpen inte får vara igång om vattentillförseln är avstängd, pumpen tar skada av torrkörning.**

### Allmänt

Filtrets pump ska anslutas till ett 220 volts 50Hz eluttag. Pumpens stickkontakt har inbyggd jordfelsbrytare.

**Använd aldrig filtret medan du badar, dra ur stickkontakten!**

Filterenheten bör installeras så nära badtunnan som möjligt och gärna 50 cm under badtunnans vattennivå. I praktiken bör enheten placeras på samma nivå som badtunnan eller aningen lägre. Säkerställ att vattnet fritt kan rinna undan från filtrets installationsplats. Avloppsvattnet kommer ut via "WASTE" röret. Dra inte åt slangkopplingarna för hårt.



## Filtret får inte startas om badtunnan är tom.

Om enhetens strömkabel är skadad, ska den bytas av en behörig elektriker.

## Ifyllning av sand

Om man använder sand som filtermassa bör man välja kiselsand med en kornstorlek mellan 0,5 och 1,0 mm. Filterbehållaren ska fyllas till 2/3.

Placera filtret på ett jämnt och stadigt underlag, så nära badtunnan som möjligt. När filtret är på plats, fyll det med sand enligt följande:

1. Se till att den nedre delen av centrumsröret sitter mitt i behållaren. Sugsilen ska sitta i nedre änden av centrumsröret.
2. Skydda centrumsröret med den medföljande plastproppen.
3. Fyll halva behållaren med vatten för att dämpa effekten när sanden hälls i.
4. Fyll sedan 2/3 av behållaren med sand, centrera centrumsröret vid behov. Akta så det inte kommer sand i centrumsröret.
5. Jämna ut sanden och kontrollera att centrumsröret sitter i mitten.
6. Gå till punkten Montering av centralventil



## Ifyllning av filterfiber

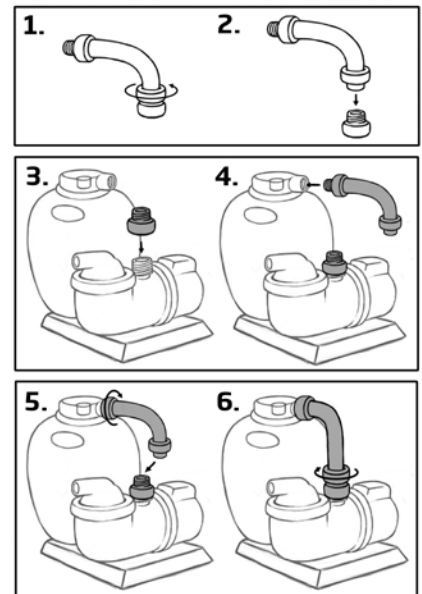
Ifall man har bestämt sig för att använda fiberbollar som filtermassa. Placera filtret på ett jämnt och stadigt underlag, så nära badtunnan som möjligt. När filtret är på plats, fyll det med fiberbollar enligt följande:

1. Se till att den nedre delen av centrumsröret sitter mitt i behållaren. Sugsilen ska sitta i nedre änden av centrumsröret.
2. Skydda centrumsröret med den medföljande plastproppen.
3. Töm 160 g påse i behållaren utan att trycka ner dem.
4. Gå till punkten Montering av centralventil



## Montering av centralventil

1. Ta bort skyddet från centrumröret
2. Sätt den stora o-ringen på plats och kontrollera att tätningen är fri från sand och montera sedan centralventilen. Centrumröret ska råka i hålet i centralventilens undersida.
3. Fäst spänningen löst, så att du kan vrida centralventilen till rätt läge.
4. Dra försiktigt åt spänningen tills den är lagom spänd. Om den blir för hårt spänd, kan den skada behållaren eller centralventilen.
5. Montera försiktigt tryckmätaren på sin plats och kontrollera o-ringen.
6. Montera försiktigt synglasets och tätningen på sin plats.



Visning bild, hur man ansluter det centrala röret

## RÖRANSLUTNINGAR

Pumpens trycksida (ovansidan) ansluts till centralventilens inlopp (IN / PUMP) på filtret. Se till att centralventilens inlopp är i linje med utloppet på pumpens trycksida.

Till pumpens sug sida (framänden) ovanpå förfiltret ansluts sugslangen från badtunnan.

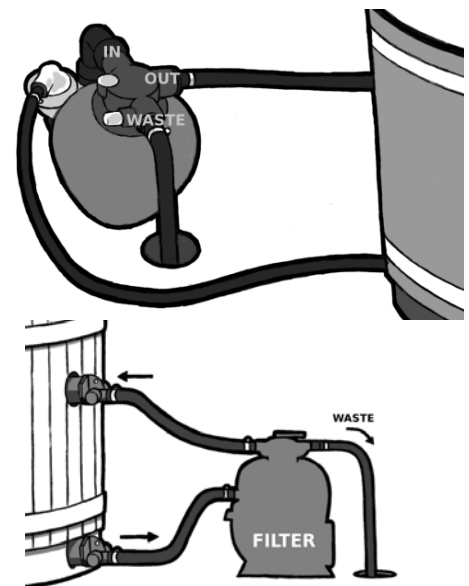
Till centralventilens utlopp (OUT / RETURN) på filtret ansluts badtunnans övre slang dvs. returslangen.

Filtrets avloppsledning (WASTE) leds till ett avlopp. (För detta ändamål kan man använda en del av genomföringssatsens slang eller skaffa en extra slang med 38 mm innerdiameter.)

### OBS!

**När man monterar rör ska man använda gängtejp till gängorna, förutom i anslutningar med o-ring. Dra åt gängorna försiktigt, för att undvika skador på centralventilen. Stöd slangarna vid behov, så att de inte belastar filterbehållaren eller centralventilen.**

På centralventilen monteras slangkopplingar med o-ringar vid utloppen OUT / RETURN och WASTE.



# ANVÄNDNING

## Pumpens startvatten

Lufta rörledningarna omsorgsfullt.

Om badtunnan ligger högre än pumpen kommer startvattnet att fyllas på automatiskt när ventilerna öppnas.

Om pumpen inte fylls med vatten, öppna förfiltret och fyll förfilter och pump med vatten.

Rengör förfiltrets silkorg, kontrollera tätningarna och stäng förfiltrets lock.

OBS! Dra åt förfiltrets lock endast för hand. Nu borde pumpen börja pumpa, det kan dröja en stund innan vattenflödet kommer igång, beroende på sugslangarnas längd och anslutningshöjd.

## Allmänt

Varje gång filtret används ska man låta hela badvattenmängden cirkulera några gånger genom filtret. Detta ska upprepas några gånger i veckan. Alltså i praktiken 2-3 timmar 2-3 gånger i veckan, beroende på badtunnans storlek och användningsfrekvens.

I swimmingpooler ska filtrering köras varje dag, samt filtermassan tvättas och sköljas oftare, minst 2 gånger i månaden.

## Viktigt!

**Stäng alltid av pumpen innan du vrider på handtaget.**

**Om det föreligger risk för frostsador ska filtersystemet tas in i värmen för förvaring. Och badtunnans genomföringar stängs med pluggar.**

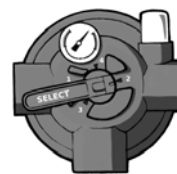
**Garantin ersätter inte skador orsakade av frysning.**

**Rengör förfiltret regelbundet, så att pumpen fungerar ordentligt och inte skadas.**

**Lossa inga skruvar medan pumpen är igång.**

**Pumpen och filtret är trycksatta system, vilket betyder att man vid användningen ska vara noggrann och försiktig. Delar som lossnar på grund av tryck kan orsaka skador.**

Centralventilens handtag ska vändas i SELECT läge innan man byter funktion och låsas i LOCKED läge vid vald funktion.





## Om man använder sand som filtermassa, ska sanden tvättas före användning enligt följande:

1. Fyll förfiltret med vatten

OBS! Pumpen får inte startas utan vatten, det kan leda till skador på axeltätningen.

2. Vrid handtaget till tvättiläge (BACKWASH).

3. Starta pumpen. När pumpen har sugit ut luften ur sugledningen (1-3 minuter) och vattnet strömmar i synglaset på centralventilens utloppssida, spola ca 1 minut eller tills vattnet i synglaset har klarnat.

4. Stanna pumpen

5. Vrid handtaget till sköljläge (RINSE), starta pumpen och låt den gå i ca 20 sekunder eller tills vattnet i synglaset har klarnat.

6. Stanna sedan pumpen och vrid handtaget till (FILTER) läge, vilket är det normala filtreringsläget.

## Rengöring av förfiltret

I förfiltrets silkorg samlas grövre smuts som gör att den blir igensatt med tiden, den behöver därför kontrolleras och tömmas regelbundet. Stanna pumpen, öppna locket, töm och tvätta silkorgen, sätt tillbaka den samt dra åt locket endast för hand.



## Användningslägen



## Filtrering (FILTER)

Medan pumpen är avstängd, vrid handtaget till filtreringsläge (FILTER). Starta pumpen. Under filtreringen rekommenderas att man regelbundet kontrollerar tryckmätaren, den visar när filtret är igensatt. När trycket stiger till ca 1 bar, ska filtret tvättas enligt anvisningarna i punkten Tvätt. Tvätta filtret tidigare om vattenflödet minskar betydligt. Normalt tryck i början av filtreringen är 0,6 bar. (de angivna trycken är riktgivande)



## Tvätt (BACKWASH)

Det bildas tusentals kanaler i filtermassan, vilka fångar upp orenheterna i vattnet. Mängden fria kanaler som vattnet kan strömma genom minskar hela tiden vid filtrering. Detta leder till att trycket stiger hela tiden tills det når ca 1 bar. Vid det trycket kan filtermassan inte längre fånga upp orenheter och ska då rengöras enligt följande:

Vrid handtaget till tvättiläge (BACKWASH) och låt pumpen gå med ventilerna öppna i två minuter, eller tills det uttrinnande vattnet är klart. Efter detta har all den smuts som blockerade filtret runnit ut därifrån. (de angivna trycken är riktgivande)



## Sköljning / tömning (RINSE)

Efter tvätt (BACKWASH) är vattnet i filtrets rörsystem grumligt och måste sköljas ut innan filtreringen påbörjas. Genast när tvätten (BACKWASH) är klar, vrid handtaget till sköljläge (RINSE), starta sedan pumpen och låt den gå i en minut eller tills vattnet har klarnat. Efter detta ställ handtaget i (FILTER) läge för normalt bruk. Du kan även tömma badtunnan med detta läge, vattnet pumpas då ut via (WASTE) avloppet.



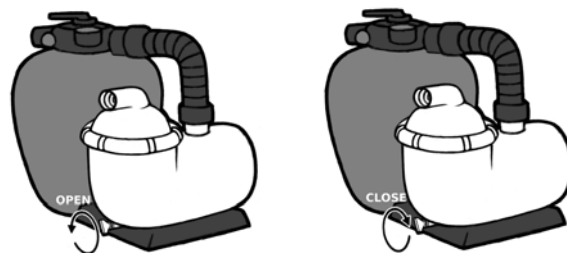
## Stängt (CLOSED)

I (CLOSED) läge slipper vattnet i filtret inte in i pumpen, så då kan man öppna pumpens förfilter för rengöring.



## Vintertömning

Filtret ska helst vinterförvaras inomhus, för att undvika frostsador. Men före det, är det skäl att helt tömma filtret på vatten. Pumpen kan tömmas via det pluggade avtappningsröret i framkanten. Öppna pluggen, låt vattnet rinna ut, luta pumpen för säkerhets skull och stäng pluggen igen när allt vatten har runnit ut.



## Byte av filtermassa

Filtermassan ska bytas tillräckligt ofta, beroende på filtermassan och badtunnans användningsfrekvens. Rekommenderat intervall för byte av Kirami filterfiber är 6 månader. Om man använder sand kan man vanligtvis använda den ett helt år.

## KEMISK RENGÖRING

Efter att man fyllt badtunnan med vatten kontrolleras vattnets pH-värde och justeras vid behov till rätt nivå 7,0 - 7,4. Använd för ändamålet avsedda tester eller teststickor. Om pH-värdet är för lågt tillsätt pH+ och om det är för högt tillsätt pH-.

Badtunnor på mindre än 6000 liter kan desinficeras med syra baserade kemikalier. Kemikaliernas doseringsanvisningar finns på förpackningarna. I större badtunnor och sådana som är i offentligt bruk ska man använda klorbaserade desinfektionsmedel. Doseringsanvisningar för dessa finns på respektive förpackning.

## DE VANLIGASTE FILTERPROBLEMEN

Problem	Orsak	Lösning
Det kommer bara lite vatten genom filtret.	Filtret är igensatt.	Rengör filtret genom Tvätt.
	Pumpens motor går åt fel håll.	Kontrollera rotationsriktning, se pilen på sidan av systemet. Om motorns rotationsriktning är fel, byt riktning genom att ändra motorns elkoppling.
Suget är svagt.	En ventil är stängd	Kontrollera genomföringsventilerna och öppna dem om de är stängda.
	Sugledningarna är igensatta	Rensa ledningarna.
	Skräp i förfiltret blockerar pumpens sug sida. (kan se tomt ut, men skräpet sugs in framför pumpen när den går)	Rengör pumpens förfilter.
Trycket stiger snabbt under filtrering	Vattnet är för grumligt. Högt pH-värde.	Sänk pH-värdet.
Trycket varierar betydligt	Pumpen tar in luft.	Kontrollera filtret och sugledningarna för läckage
Anslutningarna läcker	Anslutningarna dåligt åtdragna, gängtejen bristfällig eller o-ringen sitter inte som den ska.	Beroende på typen av anslutning, dra åt eller rengör och dra åt efter behov. Plastgångor får inte dras åt för hårt, eftersom de lätt kan spricka.  Observera att det kan droppa lite vatten från vissa anslutningar utan att det inverkar på funktionen.

## GARANTI

Vi beviljar produkten 12 månaders garanti för material- och tillverkningsfel. Garantin gäller när användaren har läst produktens bruksanvisningar och följer dem.

OBS! Från ovanstående avviker den 6 månaders garanti som beviljas för produkter i kommersiellt bruk.

- Garantin gäller inte normal nötning orsakad av användning.
- Garantin ersätter inte heller skador som orsakats av felaktig användning.
- Garantin ersätter inte skador som orsakats av köld, eftersom dessa kan undvikas genom korrekt användning.
- Garantin täcker inte indirekta kostnader, t. ex. kostnader för terrassbygge eller rivning.
- Garantin gäller inte eventuell frätskada orsakad av felaktig användning av kemikalier. Speciellt pH-värdet ska hållas på rätt nivå och rekommenderade kemikaliedoser får inte överskridas.

## ÅTERVINNING AV PRODUKTEN

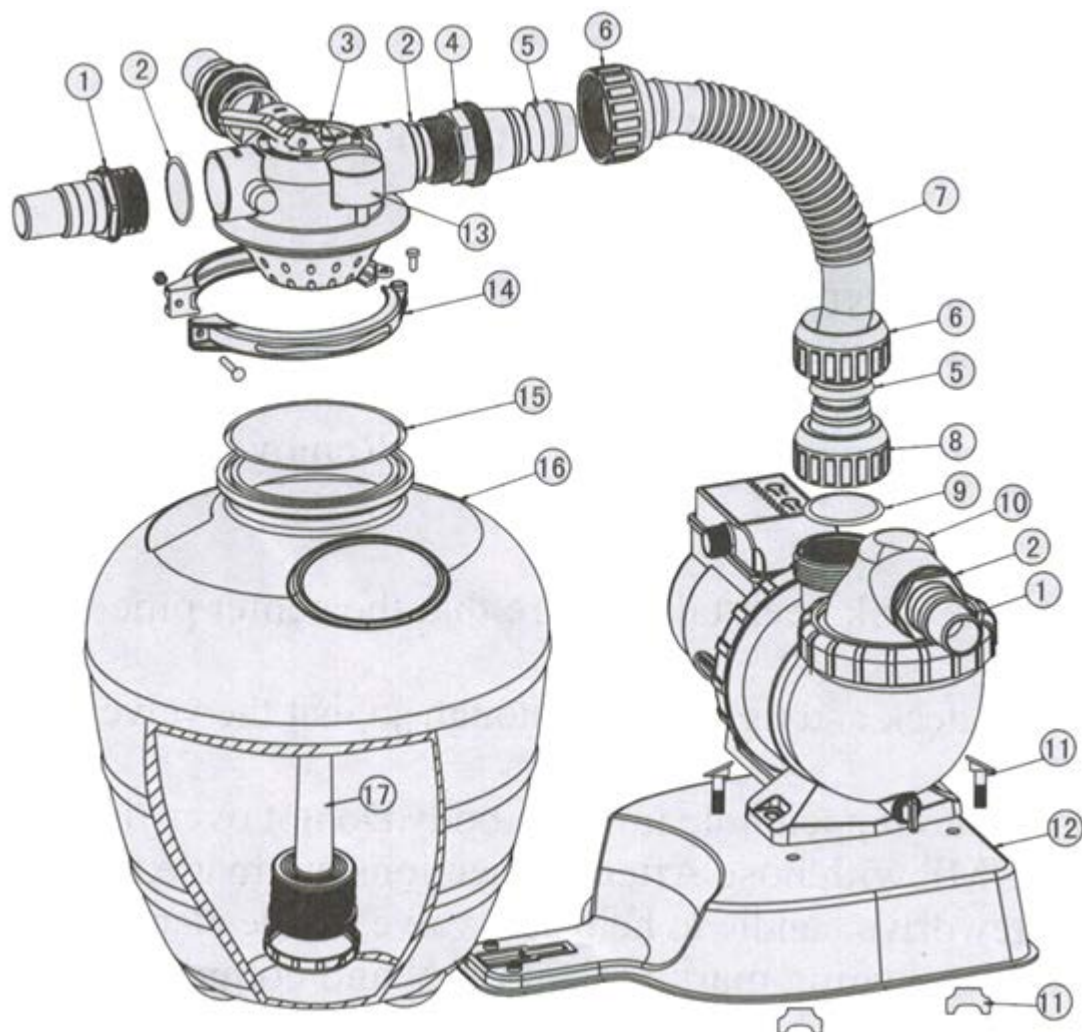
Produktens metalledlar lämnas till metallåtervinningen och trädelarna kan brännas. Elmaterial lämnas till elektronikåtervinningen och övriga delar är blandat avfall.

## SKÖNA BADSTUNDER ÖNSKAR KIRAMI OY!

Vi förbehåller oss rätten till förändringar i produkten utan särskilt meddelande.

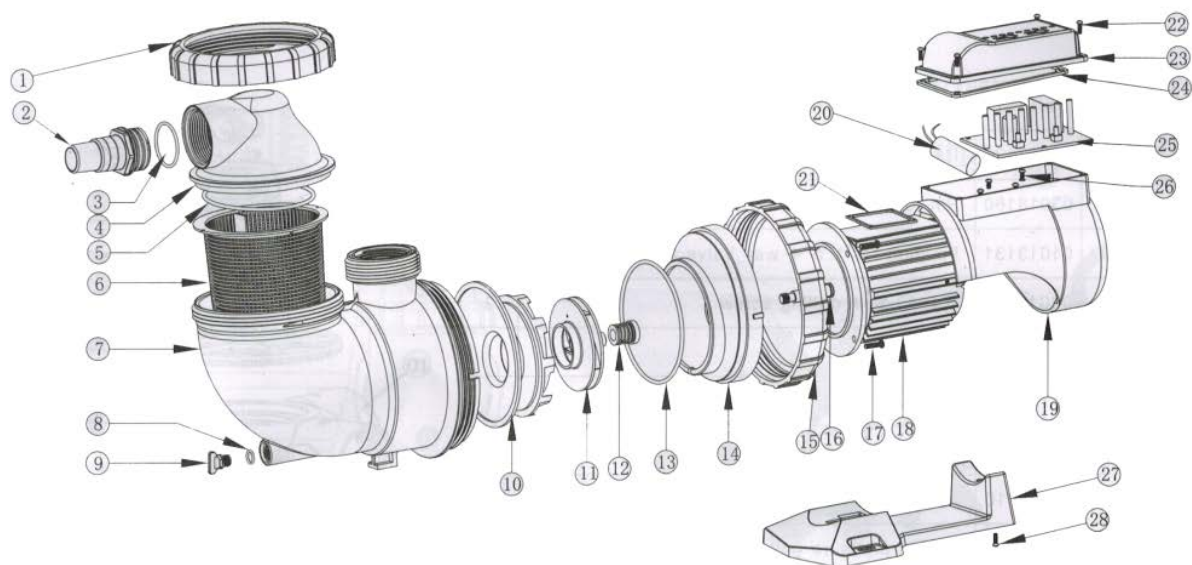


# Sprängskiss av filtret

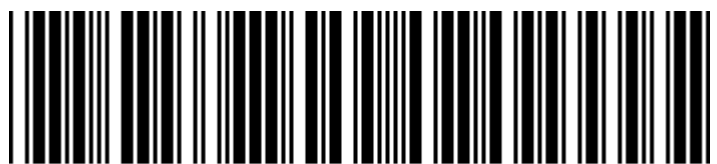


Nr	Art.nummer	Beskrivning	Antal
1	01013051	32mm & 38mm slangkoppling	3
2	02020013	O-ring	4
3	88281105	4-vägs centralventil	1
4	01013047	Slangadapter	1
5	02011026	Muffkoppling för slang	2
6	01013046	Spännmutter för slang	2
7	01370011	Slang mellan pump och centralventil	1
8	01013049	Slangadapter med spännmutter	1
9	02011104	O-ring för pumpens ovansida	1
10	88027701	Pump AMU020P med förfilter	1
11	89033601	Pumpens fästskruv & mutter	2
12	01111105	Fundament	1
13	06021014	Tryckmätare + o-ring	1
14	89033602	Spännring + skruv och mutter	1
15	02010045	O-ring för behållarens lock	1
16	01331061	Filterbehållare	1
17	59033603	Centrumrör	

# Sprängskiss av pumpen



Nr	Art.nummer	Beskrivning	Antal
1	01021067	Spännmutter för förfiltrets lock	1
2		Slangkoppling 1 1/2" - 38/32	1
3		O-ring för 1 1/2" anslutning	1
4	01041045	Genomskinligt lock för förfiltret	1
5	02020049	O-ring för lock	1
6	01111104	Förfiltrets silkorg	1
7	01021070	AMU pumphus	1
8	02020014	O-ring	1
9	01111017	Avtappningsplugg	1
10	01111103	O-ring för plugg	1
11	01311044	Löphjul AMU020P för pump (220V/50Hz)	1
12	04015002	1/2" metalltätning	1
13	02020011	O-ring för fläns	1
14	01021069	Fläns	1
15	01021068	Pumphusets fästmutter	1
16	02011156	Motorns tätning	1
17	03011067	Skruv för fläns	4
18	04020101	AMU020P motor (220V/50Hz)	1
19	01321019	Ventilatorlåda	1
20	04016030	Kondensator AMU020P (220V/50Hz)	1
21	02020048	Lådas tätning	1
22	03011007	Skruv för kopplingsdosa	4
23	01321018	Kopplingsdosa	1
24	02020012	Kopplingsdosans tätning	1
25	04015041	Kretskort AMU020P	1
26	03011100	Skruv	4
27	01111102	Stativ	1
28	03011006	Skruv för stativ	1



KO-HYDRO8